

Heizungsverteiler UNI 60

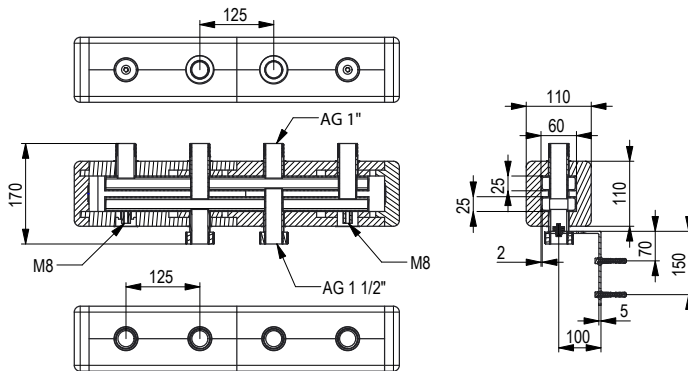
Verteilerkammern thermisch getrennt



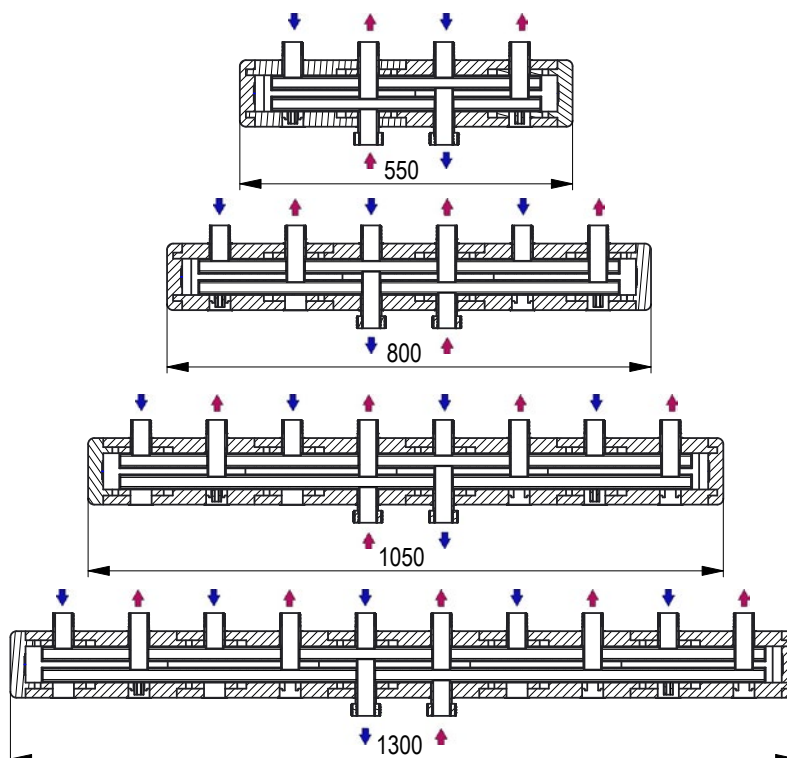
Technische Daten	
Verteiler:	Stahlkonstruktion, gelötet
Heizwasser-Durchsatz:	bis 3,3 m ³ /h
Leistung bei:	75 kW bei Delta-t = 20 °C
Stutzenabstände:	125 mm
Abgänge:	oben, R 1" AG
Kesselanschluss:	unten, R 1 1/2" AG
Betriebsdruck:	4 bar
Max. Betriebstemperatur:	90 °C
Isolierung:	EPP schwarz
Isolierstärke-Mantel:	25 mm, EnEV konform

Heizungsverteiler:

- bestehend aus Vor- und Rücklaufkammer
- Gruppenabgänge nach oben, Kesselanschluss nach unten
- werkseitig grundiert und dichtheitsgeprüft
- Isolierung vormontiert mit Vor- und Rücklaufbeschriftung
- Lieferung: Im Karton verpackt



Heizgruppen	Typ	Länge	Best-Nr.
2	UNI 60/125-2	508 mm	6102125
3	UNI 60/125-3	758 mm	6103125
4	UNI 60/125-4	1008 mm	6104125
5	UNI 60/125-5	1258 mm	6105125



UNI 60/125-2
Best-Nr. 6102125

UNI 60/125-3
Best-Nr. 6103125

UNI 60/125-4
Best-Nr. 6104125

UNI 60/125-5
Best-Nr. 6105125