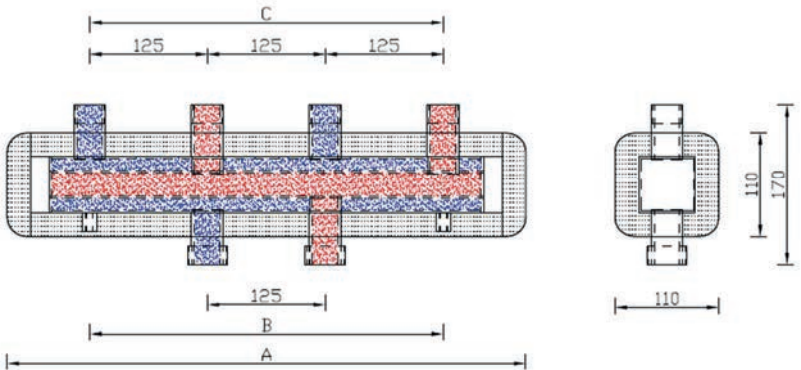
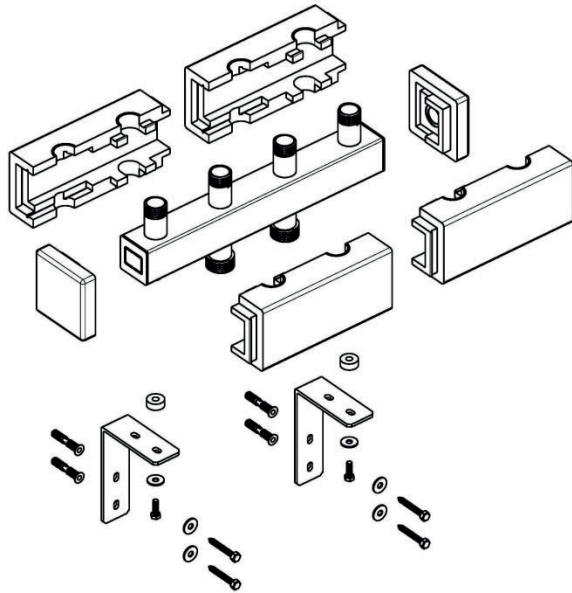


**Mounting Instruction / Montageanleitungen**  
*Boiler Manifold / Heizungsverteiler UNI 60*



	R70AG-2	R70AG-3	R70AG-4	R70AG-5	R70AG-6
A (mm)	550	800	1050	1300	1550
B (mm)	375	625	625	875	1125
C (mm)	375	625	875	1125	1375
Prim.	6/4"AG	6/4"AG	6/4"AG	6/4"AG	6/4"AG
Sek.	1"AG	1"AG	1"AG	1"AG	1"AG