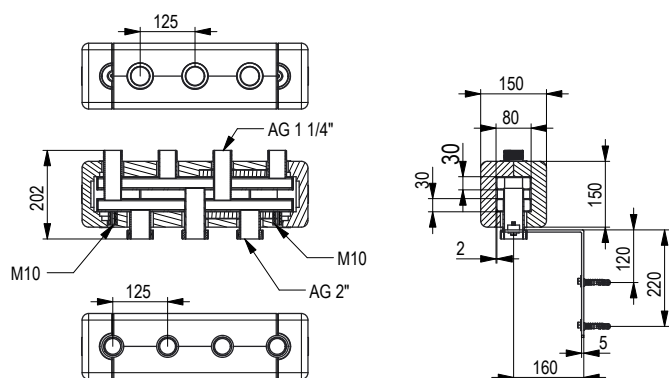


Heizungsverteiler UNI 80

Verteilerkammern thermisch getrennt



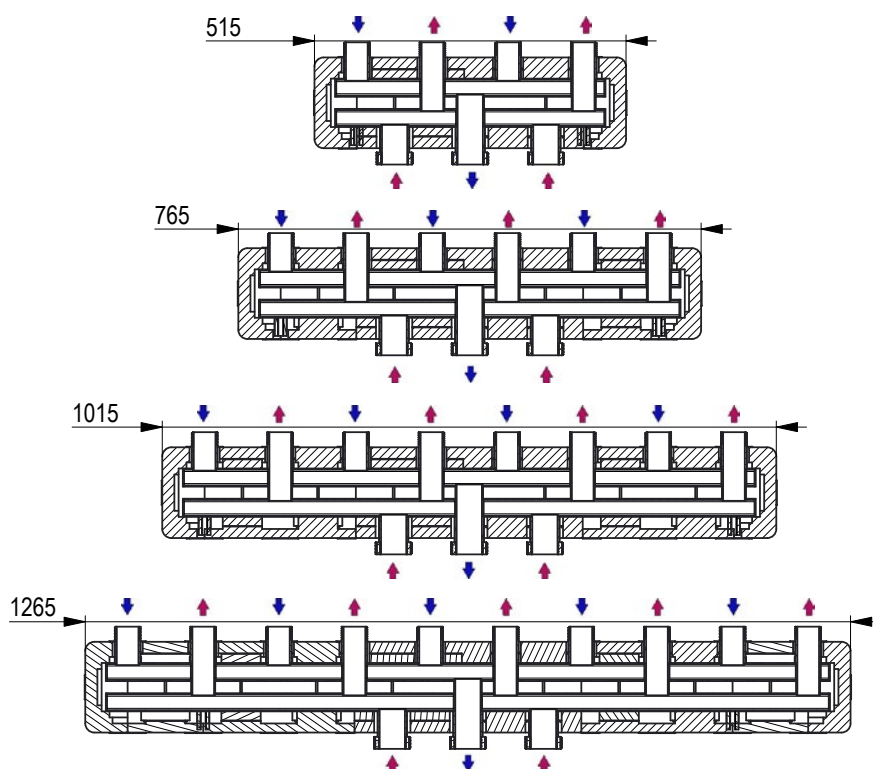
Technische Daten

| | |
|---------------------------------|----------------------------|
| Verteiler: | Stahlkonstruktion, gelötet |
| Heizwasser-Durchsatz: | bis 7 m ³ /h |
| Leistung bei: | 170 kW bei Delta-t = 20 °C |
| Stutzenabstände: | 125 mm |
| Abgänge: | oben, R 1¼" AG |
| Kesselanschluss: | unten, R 2" AG |
| Betriebsdruck: | 4 bar |
| Max. Betriebstemperatur: | 90 °C |
| Isolierung: | EPP schwarz |
| Isolierstärke-Mantel: | 35 mm, EnEV konform |

Heizungsverteiler:

- bestehend aus Vor- und Rücklaufkammer
- Gruppenabgänge nach oben, Kesselanschluss nach unten
- werkseitig grundiert und dichtheitsgeprüft
- Isolierung vormontiert mit Vor- und Rücklaufbeschriftung
- Lieferung: Im Karton verpackt

| Heizgruppen | Typ | Länge | Best-Nr. |
|-------------|--------------|---------|----------|
| 2 | UNI 80/125-2 | 515 mm | 7102200 |
| 3 | UNI 80/125-3 | 765 mm | 7103200 |
| 4 | UNI 80/125-4 | 1015 mm | 7104200 |
| 5 | UNI 80/125-5 | 1265 mm | 7105200 |



UNI 80/125-2
Best-Nr. 7102200

UNI 80/125-3
Best-Nr. 7103200

UNI 80/125-4
Best-Nr. 7104200

UNI 80/125-5
Best-Nr. 7105200