



und thermostatischem Heizkreisregler für die Fußbodenheizung

- ✓ in einer Hartschaum PUR-Isolierbox montiert (PUR = Recyclebar)
- ✓ thermostatischer Temperaturregler Trinkwasser
- ✓ thermostatischer Heizkreisregler Fußbodenheizung
- ✓ Kaltwasserleitungen gegen Wärmeeintrag isoliert
- ✓ integrierter Differenzdruckregler primär
- ✓ unregelter Heizkreis (Option)
- ✓ Verrohrung in Edelstahl 18x1 mm
- ✓ Flachbauweise in 130 mm
- ✓ wartungsarm durch hydraulische Temperaturregler
- ✓ inklusive Wasserschlagdämpfer

➊ Auslegung Trinkwassererwärmung/
Wohnungsstationen/ Kleinanlagen
siehe Katalog Teil 2 ab Seite 86

Trinkwarmwasserbereitung im Durchflussprinzip:

Das Trinkwarmwasser wird im Durchflussprinzip über einen Edelstahl-Plattenwärmetauscher erwärmt. In Heizungsanlagen mit Pufferspeicher wird das Heizwasser während des Zapfvorgangs, mit Hilfe einer zentralen, geregelten Umwälzpumpe durch den Wärmetauscher gepumpt. Die Station kann auch direkt an ein Sekundär-Fernwärmenetz oder Blockheizsystem angeschlossen werden. Der thermostatische Temperaturregler regelt die TWW-Temperatur, unabhängig von der entnommenen Menge, der Heizwassertemperatur oder den Zapfintervallen. Eine universelle Einbaustrecke 110 mm für Kaltwasserzähler und eine universelle Einbaustrecke 110 mm für Wärmemengenzähler bis 1,5 Qn sind in der PUR-Isolierbox integriert. Die Regelung der Fußbodenheizung erfolgt über einen thermostatischen Temperaturregler. Ein integrierter Differenzdruckregler sorgt für einen konstanten Differenzdruck im Heizsystem.

Wir empfehlen im Nachgang den Einbau von Thermostat-Mischbatterien, um unangenehme Temperaturschwankungen im TWW-Auslauf zu vermeiden.

Technische Daten			
	Heizung primär		Heizung sekundär
	Pufferspeicher	FB-Heizung	Trinkwasser
Druckstufe:	PN 6	PN 6	PN 10
Max. Temperatur:	90 °C	60 °C	75 °C
Anschluss-Dimensionen:	DN 25	DN 20	DN 20
Gewinde:	1" IG	¾" IG	¾" IG
Größe (BxHxT):	UP: 738 x 1297-1470 x 130-175 mm / AP: 760 x 1520 x 140 mm		
Nischengröße (BxHxT):	UP: min. 758 x 1307 x 135 mm		

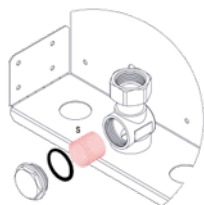
Leistungsbeispiel Wärmetauscher				
Trinkwarmwasser Leistung:	M (36 kW)		XL (51 kW)	
Vorlauf- / Rücklauftemperatur Primär:	60 / 21 °C	60 / 17 °C	60 / 21 °C	60 / 17 °C
KW Eintritts-/TWW Austrittstemperatur:	10 / 50 °C	10 / 45 °C	10 / 50 °C	10 / 45 °C
TWW Zapfmenge max.:	13 l/min	15 l/min	18 l/min	21 l/min
Druckverlust TWW:	155 mbar	200 mbar	210 mbar	280 mbar
Druckverlust Heizung *:	345 mbar	265 mbar	345 mbar	310 mbar
Durchfluss Primär:	840 l/h	720 l/h	1020 l/h	960 l/h

* ohne Wärmemengenzähler

(bei 2 bar KW Druck und 350 mbar HZ)

Zubehör

Modul S1 - Schmutzfängereinsatz	Modul VR - Volumenstromregler	Modul Z - Zirkulation
---------------------------------	-------------------------------	-----------------------



Best-Nr. 1000100	Best-Nr. 1000105	Best-Nr. 1000107
Siebeinsatz (80 mbar Druckverlust)	Ein von außen einstellbarer dynamischer Volumenstromregler im Primär-Rücklauf eingebaut. (Stationsausgang) - DN 15, Einstellbereich bis 1330l/h, 2,7 Kvs	Eine Trinkwasser-Zirkulationspumpe Z15 mit Rückflussverhinderer ermöglicht eine wohnungsinterne Zirkulation. Komplett montiert mit Edelstahlrohr 18x1mm.

⚠ Hinweis: Beim Bau einer Trinkwarmwassererwärmung sind die gültigen Normen, die anerkannten Regeln der Technik und die örtlichen Vorschriften zu beachten! Insbesondere sind im Betrieb einer Zirkulationsanlage die Hygienevorschriften nach DVGW-Arbeitsblatt W551 zu beachten. Wohnungsstationen sind Kleinanlagen nach DVGW-Arbeitsblatt W551, wenn der Leitungsinhalt in jeder Trinkwasserrohrleitung nach der Station 3 Liter nicht überschreitet. Bitte prüfen Sie, ob anlagenspezifisch der Einsatz eines Sicherheitsventils/Ausdehnungsgefäßes im Zirkulationskreis erforderlich ist! Die Montage des Sicherheitsventils und die benötigte Ausblasleitung sind bauseits zu realisieren.

Fußbodenverteiler VA-FBif für 2-12 Kreise	Elektrotherm. Stellantrieb eco-STA-L 230V	Modul TWWM-A - Trinkwarmwassermischer
---	---	---------------------------------------



Best-Nr. 3702B - 3712B	Best-Nr. 1003L	Best-Nr. 1000111A
Das Set besteht aus einem Vor- und Rücklaufbalken. Jeder Verteilerbalken ist mit einem 1/2" Füll- und Entleerhahn montiert. In schallgedämmten Haltern montiert. Mit Bezeichnungsaufklebern und Einstellanleitung.	Für die Regelung der einzelnen Fußbodenheizungskreise am Verteiler VA-FBif	Trinkwarmwassermischer thermostatisch Regelbereich 35-60°C

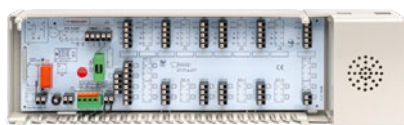
⚠ Hinweis: Lassen Sie sich die Station von uns fertig verkabeln! Ihr großer Vorteil: Keine Selbstmontage vor Ort notwendig, keine fehlenden Bauteile, große Auswahl an Zubehör. Die Station wird komplett in einer Verpackung mit Kennzeichnung des jeweiligen Bauvorhabens, Etage und Wohnung geliefert. Sonderanfertigungen sind auf Kundenwunsch möglich!

Modul ZV - Zonenventil	Modul HK - Heizkörperanschluss	Modul NE - Nacherwärmung
------------------------	--------------------------------	--------------------------



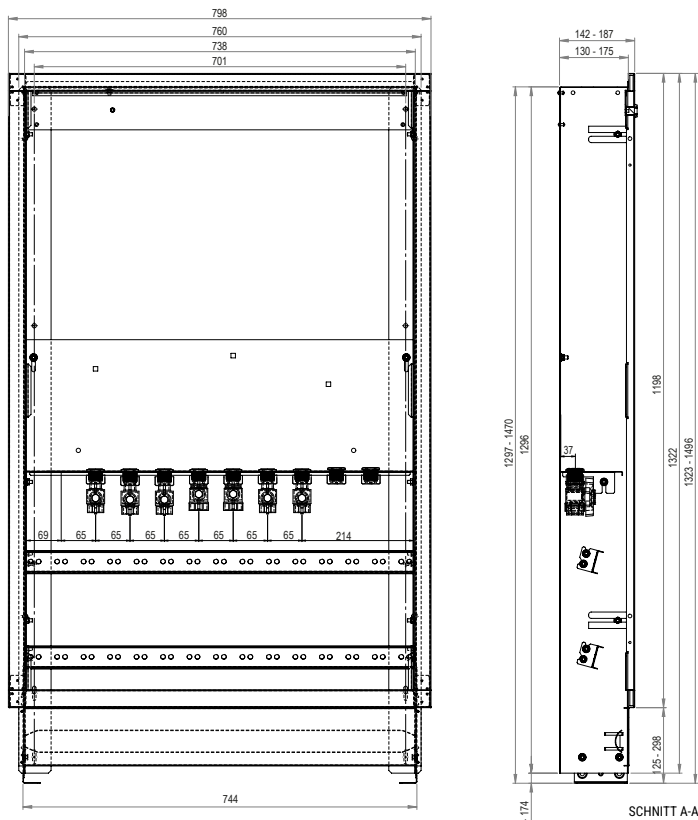
Best-Nr. 1000120	Best-Nr. 1000123	Best-Nr. 1000160
Zonenventil 1/2" mit der Möglichkeit zur Montage eines Stellantriebs mit M30x1,5 mm, im Heizungskörperkreis sekundär montiert	Zusätzliche Vor- und Rücklaufanschlussverrohrung mit je einem Absperrkugelhahn 1/4" und Schmutzfängergehäuse. Die Edelstahlverrohrung wird an die sich in der Station befindlichen Hochtemperaturabgänge angeschlossen und die Kugelhähne in die Leiste integriert.	Trinkwarmwasserbereitung im Durchflussprinzip mit elektrischer Nacherwärmung

Klemmleiste TT-KL6 / TT-KL10

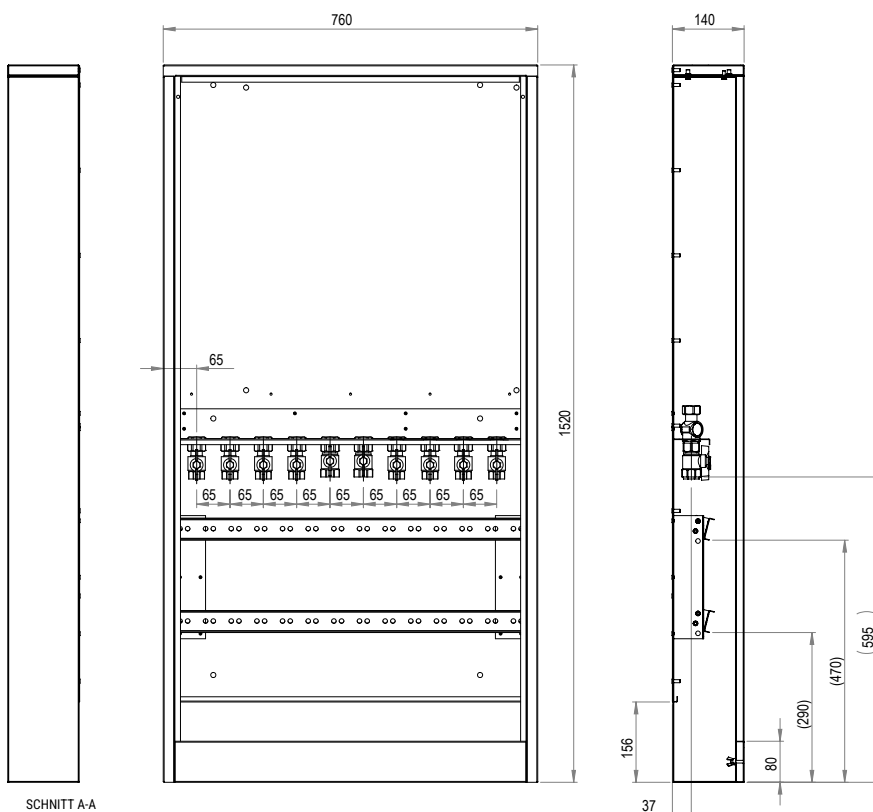


Best-Nr. 1011 / 1015
Klemmleiste zur Regelung der Temperatur von 6 bzw. 10 Zonen. Maximaler Anschluss von 15 oder 18 Stellantrieben und 6 oder 10 Raumbediengeräten.

Maße Unterputz



Maße Aufputz



Wohnungsstation BA-F

mit thermostatischem Temperaturregler

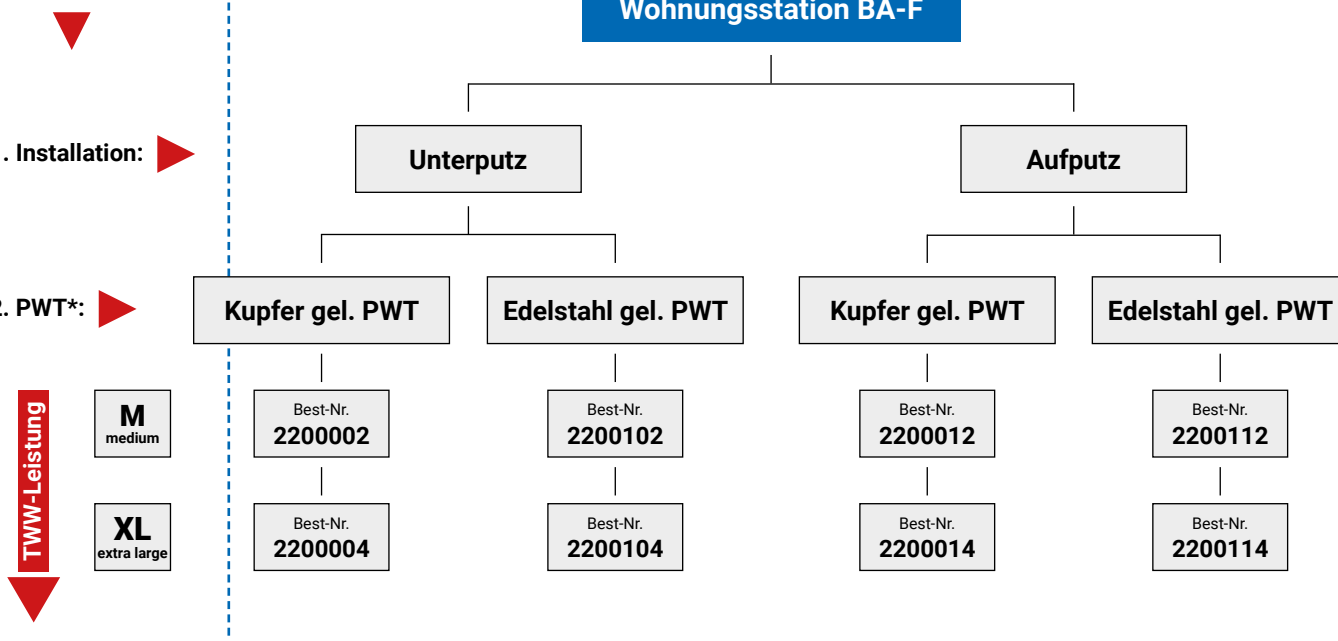


Auswahlkriterien:

1. Installation:

2. PWT*:

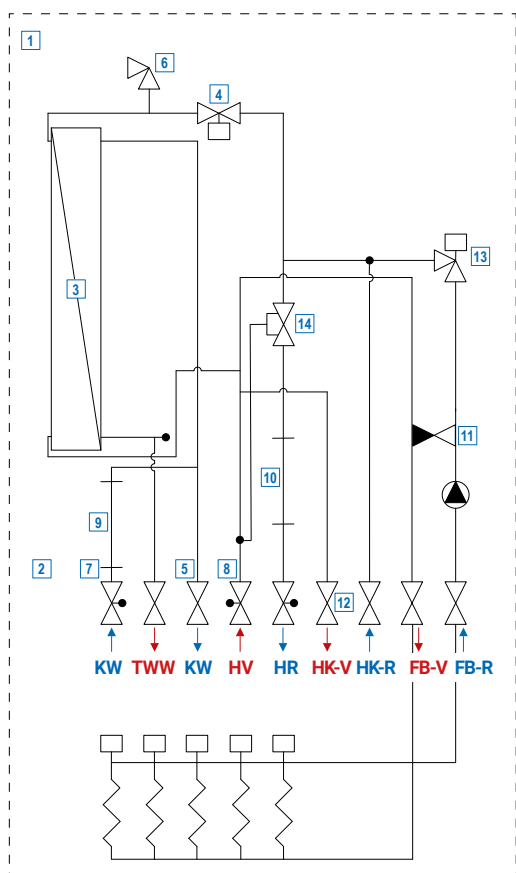
Wohnungsstation BA-F



Beispiel Aufgliederung der Best-Nr. PWT*: Plattenwärmetauscher

Beispiel:	Wohnungsstationstyp				Lötmaterial PWT	Installation	TWW Leistung
Best-Nr.	2	2	0	0	0	0	4
					CU	UP	XL

Schaltplan BA-F



- 1 Einbauschränk
- 2 Anschlusschiene mit Kugelhähnen
- 3 Plattenwärmetauscher
- 4 thermostatischer Temperaturregler Trinkwasser
- 5 Kaltwasserabgang
- 6 Entlüftung und Entleerung
- 7 Schmutzfänger KW (optional)
- 8 Schmutzfänger HV (optional)
- 9 Pass-Stück Kaltwasser-Zähler 3/4" - 110 mm
- 10 Pass-Stück Wärmemengen-Zähler 3/4" - 110 mm
- 11 Fußbodenregelgruppe (Niedertemperatur NT)
- 12 Heizkörperabgang (Hochtemperatur HT) (optional)
- 13 thermostatischer Heizkreisregler FBH
- 14 Differenzdruckregler