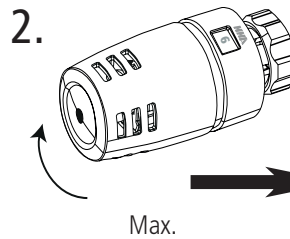
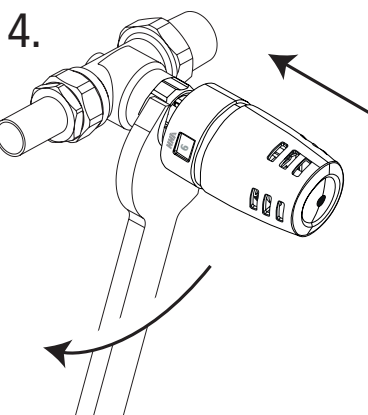
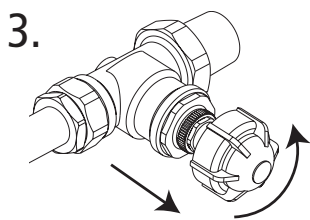


1. Om denna stiftlängd = 8-10 mm - tag bort detta stift.
If this pin length = 8-10 mm - remove this pin.
Bei Stiftlänge 8-10 mm - diesen Stift abziehen.

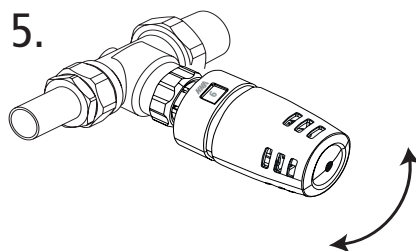


Max.

Begränsning °C sid.2.
Limit °C page 2.
Begrenzung °C S. 2.
Limite de température °C p. 2.
rajoitus °C sivu 2
Begrænsning °C side 2
begrensning °C side 2



Fönster synligt !!
Window visible!!
Das Fenster muss sichtbar sein!
Fenêtre visible !!
Ikkuna näkyvässä!
Vindue synligt!
Vindu synlig!



Ställ in önskad temperatur.
Set the required temperature.
Stellen Sie die gewünschte Temperatur ein.
Réglez la température souhaitée.
Aseta haluttu lämpötila.
Indstil ønsket temperatur.
Still inn ønsket temperatur.

0	*	1	3	5	6	7	8	9
Stängd	10	12	16	20	22	24	26	28 °C
Closed	8	10	14	18	20	22	24	26 °C
Geschlossen								
Fermée								
Kiinni								
Lukket								

Temp. vid stängd ventil
Temp. when valve is fully closed
Temp. bei geschl. Ventil
Temp. à vanne fermée.
Lämpötila, kun venttiilioni kiinni.
Temp. ved lukket ventil
Ca rumtemp. / room temp. / Raumtemp.
température de la pièce / Huonelämpötila
Ca. rumtemp. (2K)

Max °C

Min °C

